



Ces résistances sont conçues selon la norme NFC 93 214. Elles sont revêtues d'un émail haute température qui leur confère une grande robustesse et une dissipation élevée.

- Gamme de puissance : 20 à 800 W
- Tolérance standard : RW : $\pm 5\%$ / RWA : $\pm 10\%$
- Série préférentielle : E12
- Température de surface : max. 450 °C
- Coefficient de température : max. $+ 150 \cdot 10^{-6} / ^\circ\text{C}$
- Surcharge maximum : 10 Pn pendant 5 sec.
- **Types de sorties :**
 - Colliers N (réf. N – fig.2, 3 & 5)
 - Bagues (réf. B – fig. 1 & 4)
 - Pattes Traction - Pattes télémechaniques (réf. TR – fig.6)
 - Faston 6,35 mm
- **Fixations :**
 - Pincés-support normales ou inversées (réf. PA)
 - Clips + Serre-clips (réf. CL+SC)

Fig. 1:
RW à Bagues

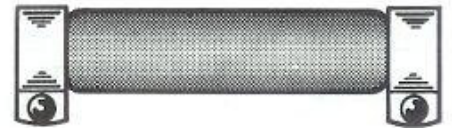


Fig. 2:
RW Colliers N

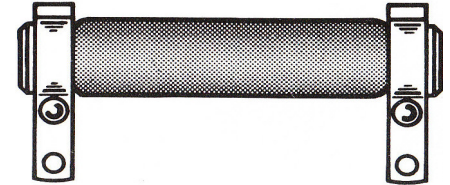
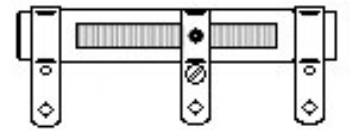


Fig. 3:
RWA Colliers N



▪ **Caractéristiques électriques des résistances fixes type RW :**

Réf. PLP Réf. NFC 93 214	RW RB	RW 10 x 50	RW 13 x 70	RW 16 x 94	RW 20 x 117	RW 25 x 138	RW 25 x 168	RW 30 x 250	RW 40 x 370	RW 50 x 370
Puissance nominale à 25°C - Pn	PLP NFC	17 W	28 W	44 W	72 W	95 W	160 W	280 W	510 W	760 W
Puissance maximale à 25°C - Pmax	PLP	20 W	32 W	50 W	76 W	110 W	180 W	320 W	600 W	800 W
Gamme de valeurs PLP	Mini. Ω	1	2,2	2,2	2,7	2,7	2,7	4,7	8,2	12
	Maxi. Ω	18 K	39 K	68 K	120 K	180 K	270 K	470 K	470 K	560 K
Gamme de valeurs NFC	Mini. Ω		2,2		2,7		2,7	4,7		
	Maxi. Ω		15 K		47 K		100 K	180 K		
Tension limite	PLP	450 V	650 V	900 V	1100 V	1400 V	1900 V	3000 V	4500 V	5000 V
	NFC		400 V		600 V		1700 V	2000 V		
Résistance critique		10 K	12 K	15 K	15 K	18 K	22 K	27 K	33 K	33 K
Fixations correspondantes	PA n°1	PA n°1	PA n°3	PA n°4	PA n°5	PA n°5	PA n°5	PA n°7	PA n°9	PA n°9
	CL+SC 10	CL+SC 13	CL+SC 16	CL+SC 20	CL+SC 25	CL+SC 25	CL+SC 30			

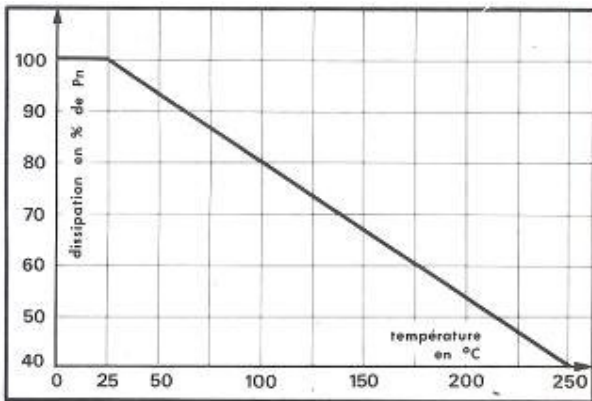
▪ **Caractéristiques électriques des résistances ajustables type RWA**

Réf. PLP Réf. NFC	RWA RBA	RWA 10 x 50	RWA 13 x 70	RWA 16 x 94	RWA 20 x 117	RWA 25 x 138	RWA 25 x 168	RWA 30 x 250
Puissance maximale à 25°C - Pmax	PLP NFC	14 W	21 W	38 W	54 W	82 W	105 W	180 W
Gamme de valeurs PLP	Mini. Ω	1,8	3,9	6,8	12	18	22	39
	Maxi. Ω	10 K	22 K	39 K	68 K	120 K	150 K	270 K

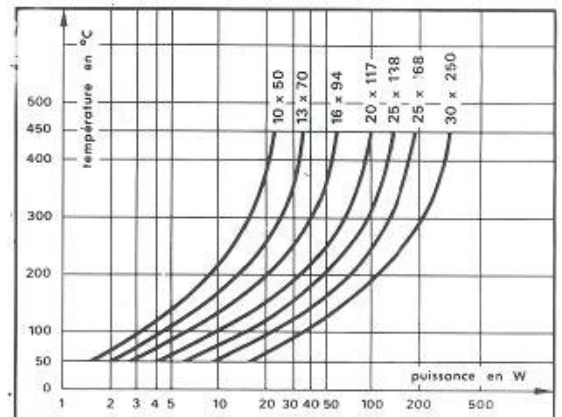
Les autres caractéristiques sont identiques aux modèles équivalents fixes.



▪ **Caractéristiques : dissipation & température ambiante**



▪ **Caractéristiques : Echauffement & Dissipation**



▪ **Dimensions en mm**

Réf. PLP	RW	RW	RW	RW	RW	RW	RW	RW	RW	
	10 x 50	13 x 70	16 x 94	20 x 117	25 x 138	25 x 168	30 x 250	40 x 370	50 x 370	
RW / RWA Fig. 4, 5, 6	L	50 ±2	70 ±2	94 ±2	117 ±2	138 ±2	168 ±2	250 ±2	370 ±3	373 ±3
	D	13 max	16 max	19 max	23 max	28 max	28 max	33 max	43 max	53 max
	d	6 mini	7 mini	10 mini	13 mini	16 mini	16 mini	20 mini	25 mini	31 mini
RW / RWA à Bagues Fig. 4	h	12 ±0,5	14 ±0,6	18 ±0,7	21 ±0,7	26 ±0,9	26 ±0,9	31 ±1		
	e	8	10,5	10,5	14	15	15	18		
RW / RWA Colliers N Fig. 5	F	40 ±2	56 ±2	78 ±2	98 ±2,5	115 ±2,5	144 ±2,5	220 ±3	322 ±4	325 ±4
	G	6	8	8	8	8	8	12	12	12
	H	30 ±3	34 ±3	42 ±3	45 ±3,5	51 ±4	51 ±4	59 ±4	72 ±4	83 ±4
	Ø	4,2 ±0,1	4,2 ±0,1	4,2 ±0,1	4,2 mini	4,2 mini	4,2 mini	5,2 mini	5,2 mini	5,2 mini
RW / RWA Pattes Traction Fig. 6	i	12 ±0,5	15 ±0,5		20 ±0,5	20 ±0,5	20 ±0,5	25 ±0,5	30 ±0,5	30 ±0,5
	J	4,2	4,2		6,5	6,5	6,5	9	9	9
	K	6 ±0,5	7,5 ±0,5		23 ±1	29 max	29 max	31 max	47 maxi	53 maxi
	M	62 ±1	80 ±1		148 ±2	172 ±2	198 ±3	285 ±3	404 ±3	407 ±3
	N	73 ±2	90 ±2		177 ±2	202 ±2	230 ±2,5	320 ±2,5	434 ±3	437 ±3
Poids moyen	15g	28g	50g	75g	120g	170g	350g	900g	1100g	

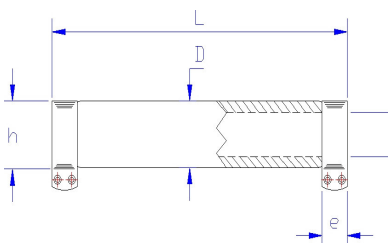


Fig. 4
RW à Bagues

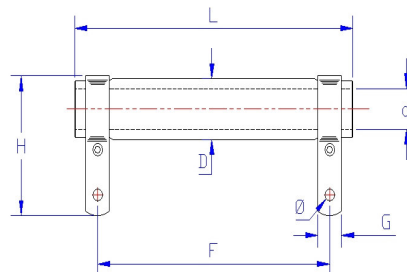


Fig. 5
RW Colliers N

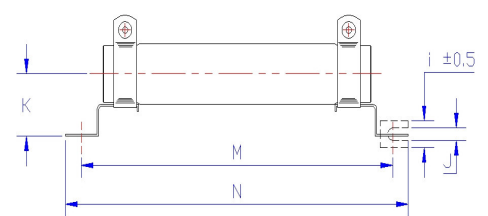


Fig. 6
RW Pattes Traction



▪ **Accessoires**

Fig. 7,8,9 Pour sorties type : B Clips réf. CL + Serre-Clips réf. SC		CL/SC 10	CL/SC 13	CL/SC 16	CL/SC 20	CL/SC 25	CL/SC 25	CL/SC 30		
	A	25 ± 1	26 ± 1	37 ± 1,5	39 ± 1,5	45 ± 1,5	45 ± 1,5	52 ± 1,5		
	a	16 ± 0,5	16 ± 1	22 ± 1	22 ± 1	28 ± 1	28 ± 1	32 ± 1,5		
	b	4,2	5,2	5,2	5,2	5,2	5,2	5,2		
	B	43 ± 2	61,5 ± 2	82 ± 2	105 ± 2	126 ± 2	156 ± 2	235 ± 2		
	C	56 ± 2	76 ± 2	100 ± 2	123 ± 2	145 ± 2	175 ± 2	257 ± 2		
Fig. 10,11,12 Pour sorties type N ou Faston Pincés-support réf : PA		PA n°1	PA n°1	PA n°3	PA n°4	PA n°5	PA n°5	PA n°7	PA n°9	PA n°9
	R	8	8	8	12	12	12	12		
	S	17 ± 1	17,5 ± 1	18,5 ± 1,5		20 ± 1,5	20 ± 1,5			
	P	66 ± 2	85 ± 2	110 ± 2		163 ± 2,5	194 ± 2,5			

Fig. 7-8-9
 Clips réf. : CL
 +
 Serre-clips : réf. SC
 (support non isolé)

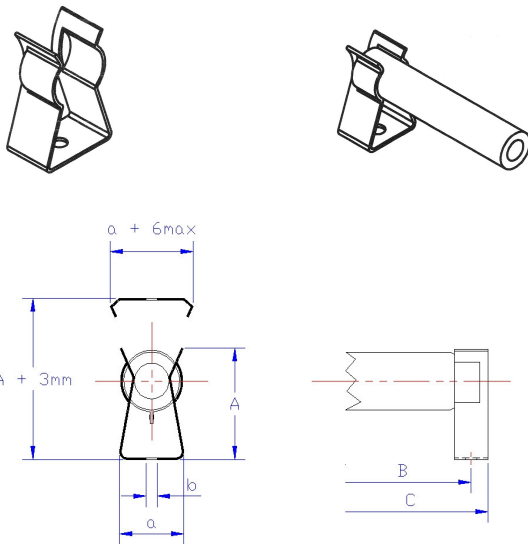
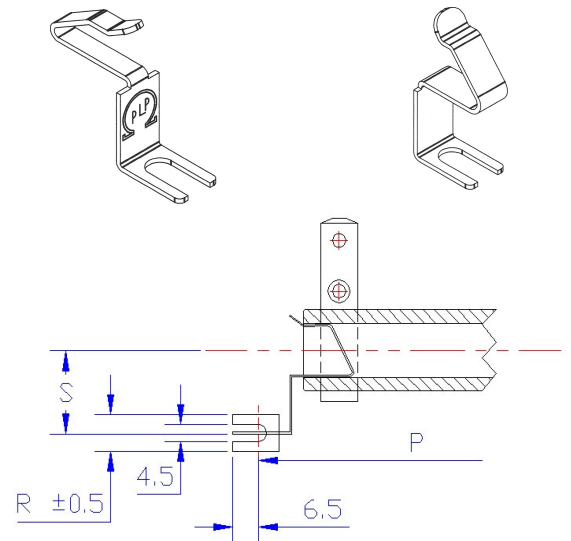


Fig. 10-11-12
 Pincés-support (support isolé)
 Réf. PA

Normales

Inversées



▪ **Versions spéciales (nous consulter):**

- Résistances Self-Réduites
- Valeurs ohmiques hors série
- Tolérances resserrées
- Dimensions sur mesures
- Collier(s) curseur(s) supplémentaire(s)

▪ **Conseils d'utilisation**

- Il est recommandé de monter ces résistances verticalement sans obstruer le trou central.
- Montage en groupe : utiliser un entraxe minimum de 4 à 5 fois le diamètre.